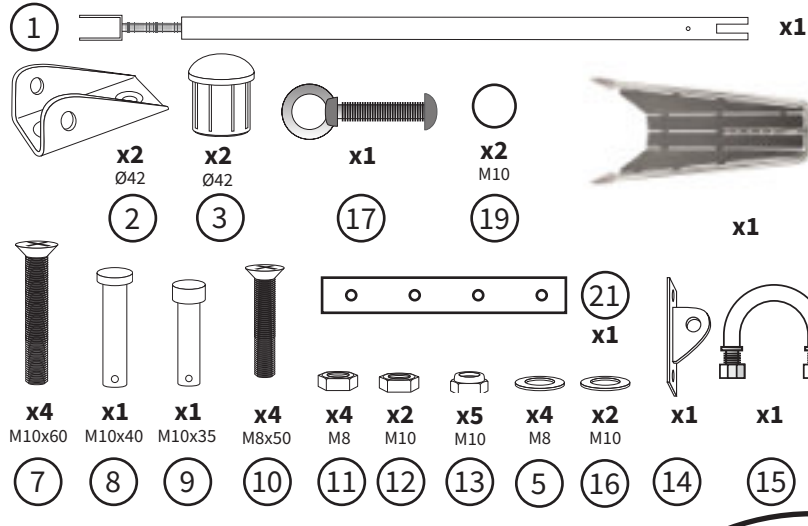


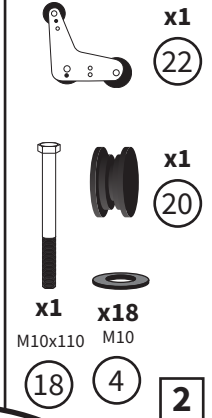


NOTE: This boat accessory is only to be used at sea. **OBS:** Detta båttillbehör är endast för bruk till sjöss.

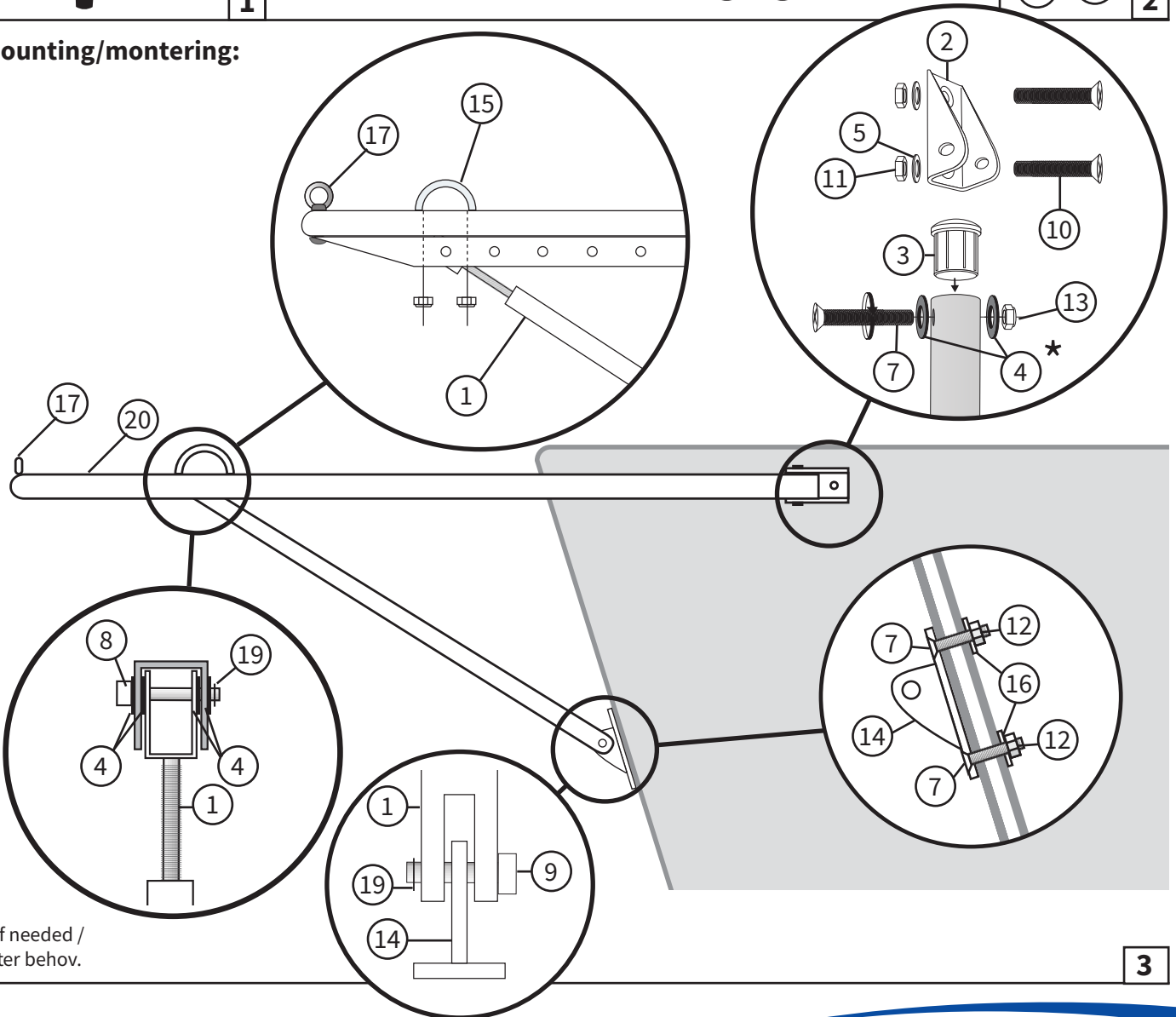
You will need this:
Detta behöver du:



Anchor holders or rollers / Ankarhållare eller rulle



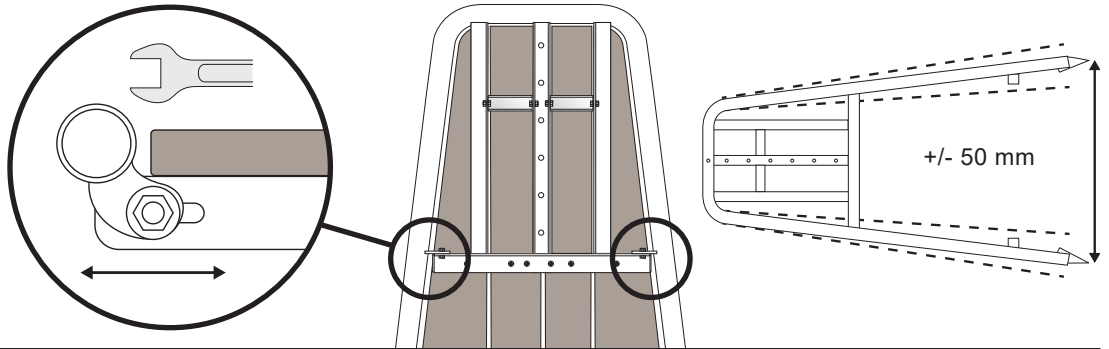
Mounting/montering:



* If needed / Efter behov.

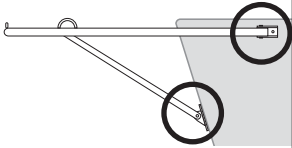
The steel frame may be adjusted in width, if necessary. Loosen mounting bolts first then secure again.

Stålfamen kan justeras i bredd vid behov. Lossa fästbultar innan och fäst sedan igen.

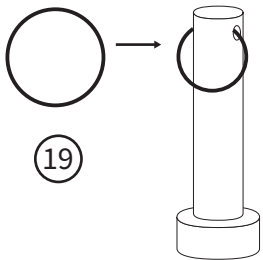


Mounting of brackets for gennaker and Code-0 / Montering av fäste för gennaker och Code-0

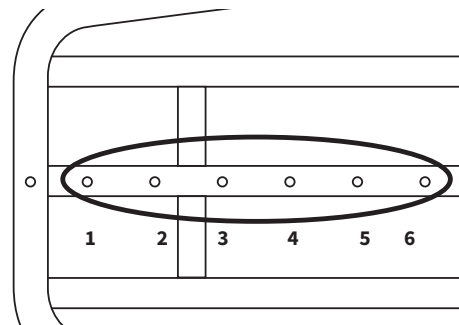
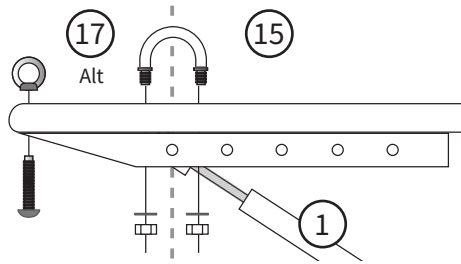
Strut and Code-0 attachment **MUST** be mounted at the same point / Stag och Code-0 fäste **MÅSTE** monteras vid samma punkt



Use Sikaflex on the fittings. / Täta med Sikaflex vid infästningarna mot skrovet.

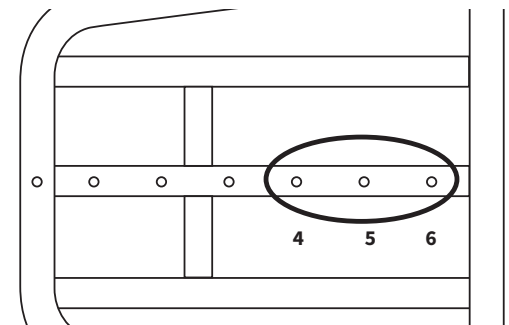
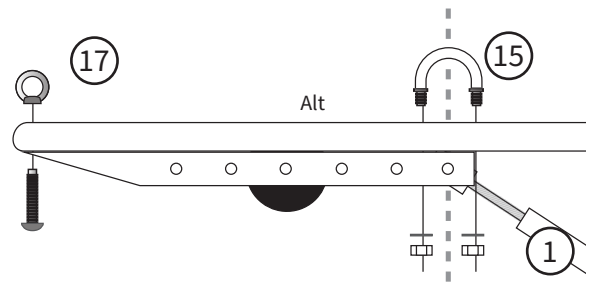


Without anchor holder system / utan ankarsystem

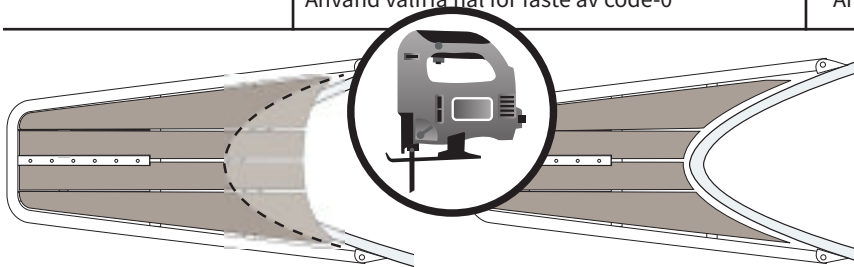


Use any holes for mounting of code-0
Använd valfria hål för fäste av code-0

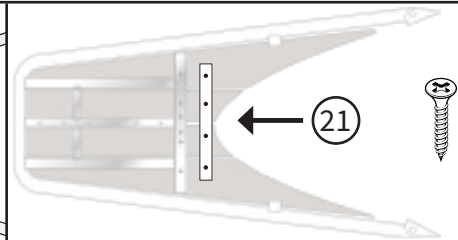
With single bow roller / med ankarrulle



Use any hole 4+5 or 5+6 for mounting of code-0
Använd hål 4+5 eller 5+6 för fäste av code-0

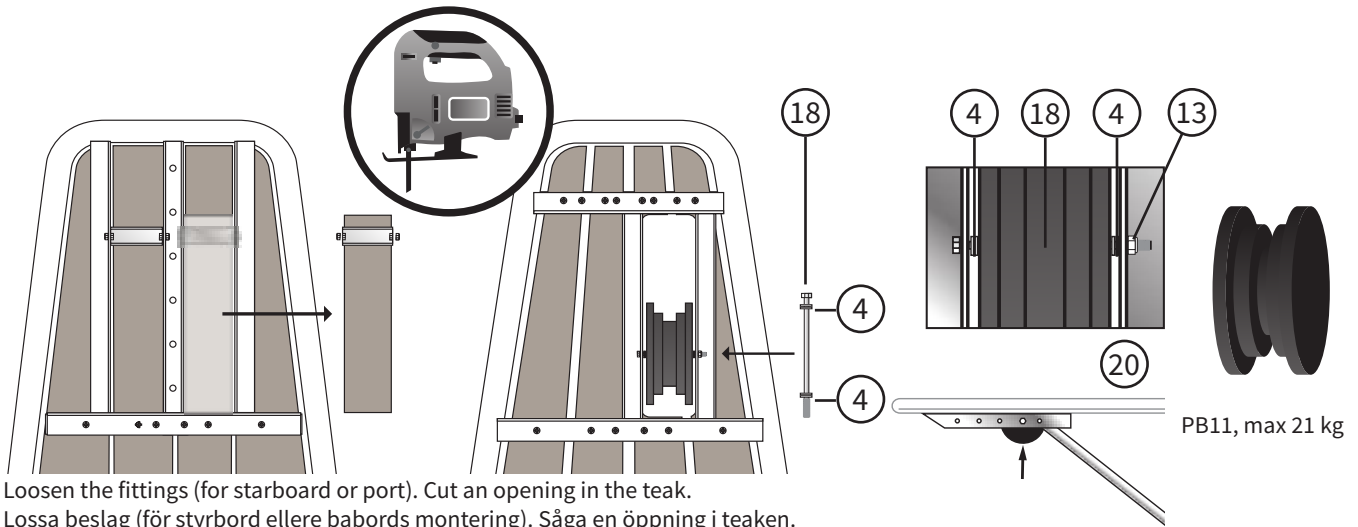


Customize the teak after the bow shape. / Anpassa teaken efter förens form.



Fit the plate on the bottom of the teak.
Montera plattjärnet på undersidan av teaken.

PB11 | Single bow roller



P1308 | Pivoting bow roller

