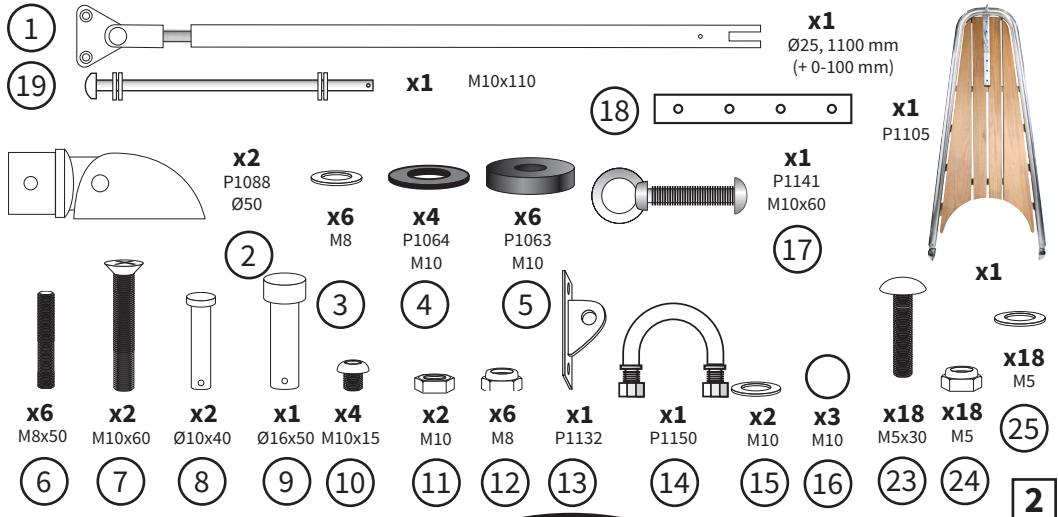
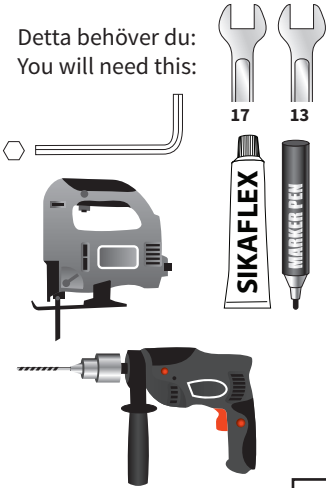
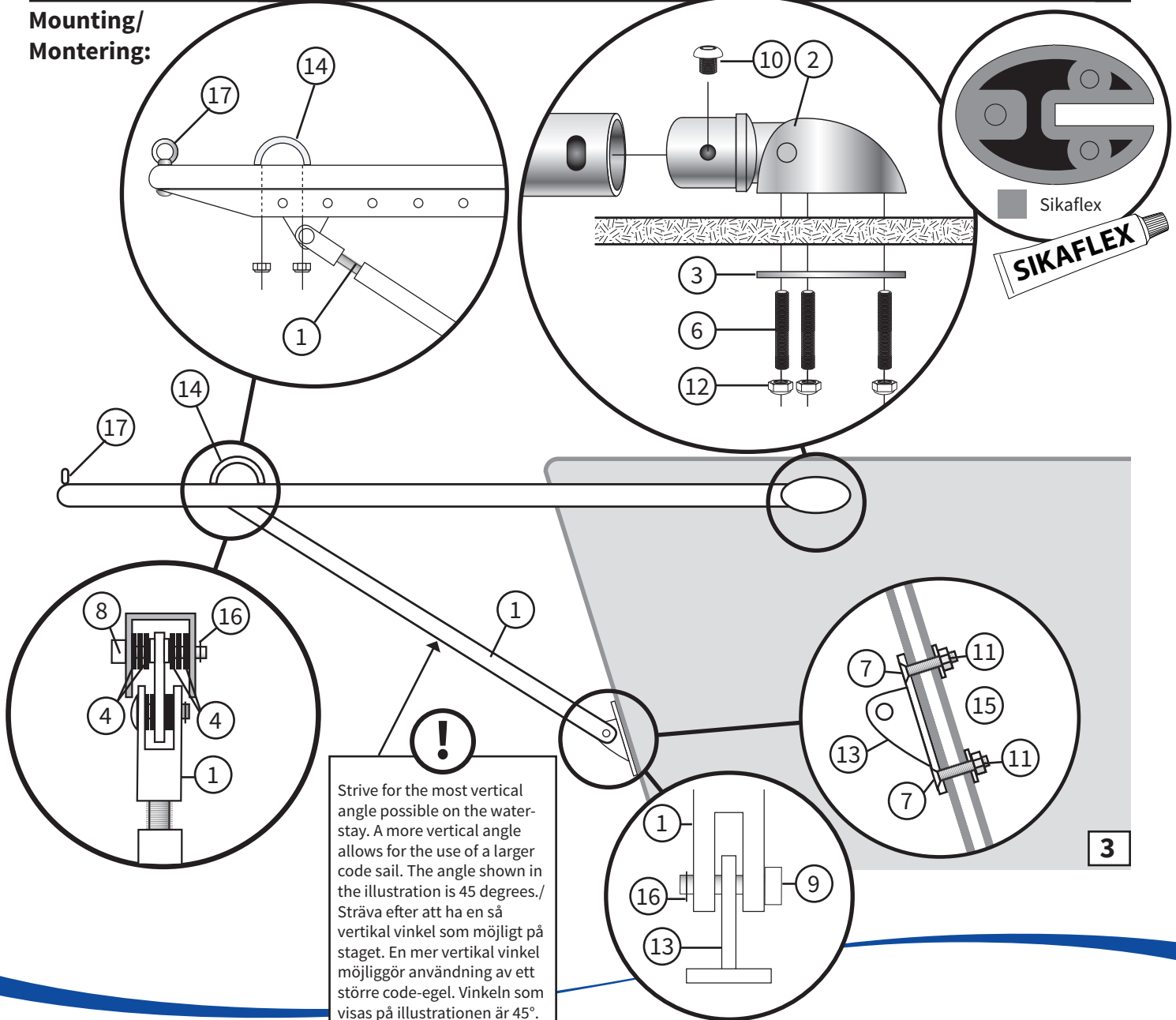


! **OBS:** Detta båtillbehör är endast för bruk till sjöss. **NOTE:** This boat accessory is only to be used at sea.

Detta behöver du:
You will need this:



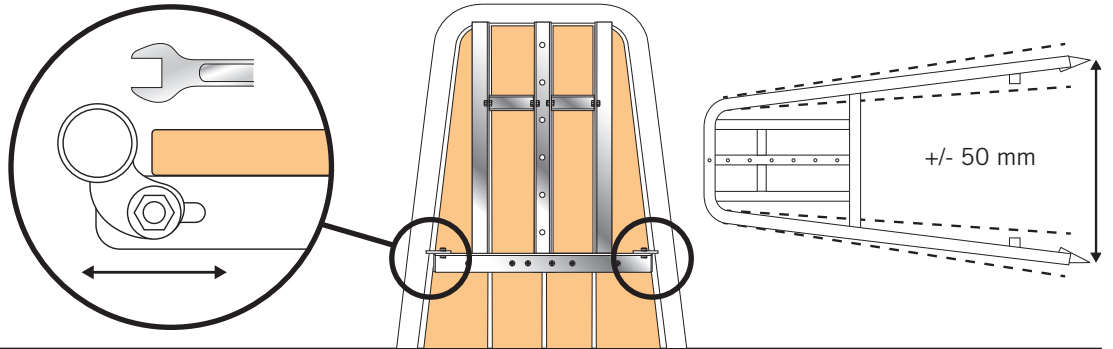
**Mounting/
Montering:**



!
Strive for the most vertical angle possible on the waterstay. A more vertical angle allows for the use of a larger code sail. The angle shown in the illustration is 45 degrees./
Sträva efter att ha en så vertikal vinkel som möjligt på staget. En mer vertikal vinkel möjliggör användning av ett större code-egel. Vinkeln som visas på illustrationen är 45°.

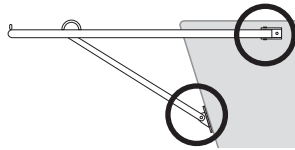
Ståramen kan justeras i bredd vid behov. Lossa fästbultar innan och fäst sedan igen.

The steel frame may be adjusted in width, if necessary. Loosen mounting bolts first then secure again.

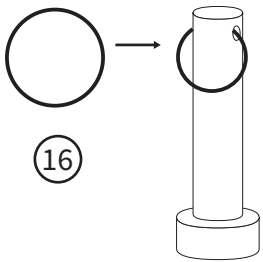


Montering av fäste för gennaker och Code-0 / Mounting of brackets for gennaker and Code-0

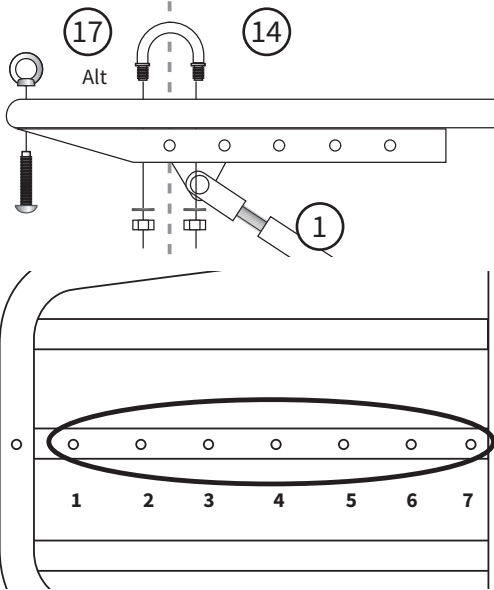
Stag och Code-0 fäste **MÅSTE** monteras vid samma punkt / Strut and Code-0 attachment **MUST** be mounted at the same point



Täta med Sikaflex vid infästningarna mot skrovet. Use Sikaflex on the fittings.

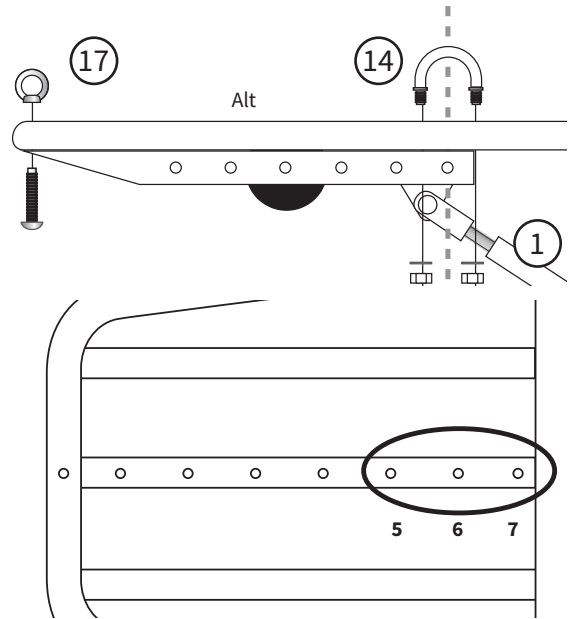


Without anchor holder system utan ankarsystem

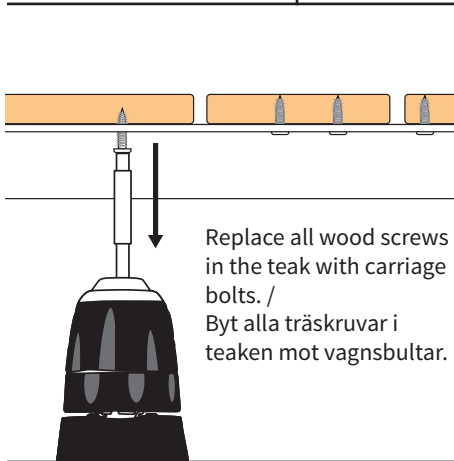


Använd valfria hål för fäste av code-0
Use any holes for mounting of code-0

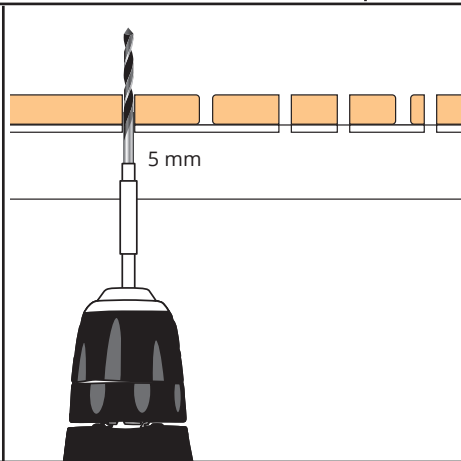
With single bow roller / med ankarrulle



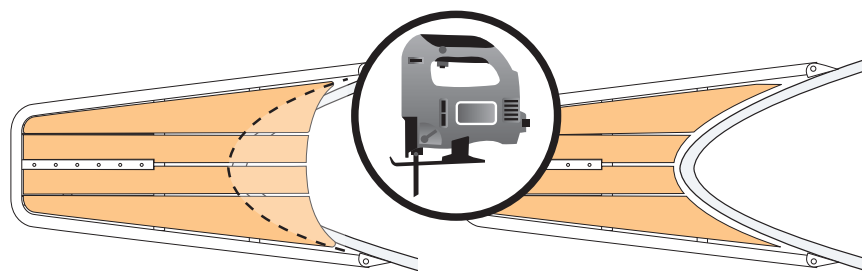
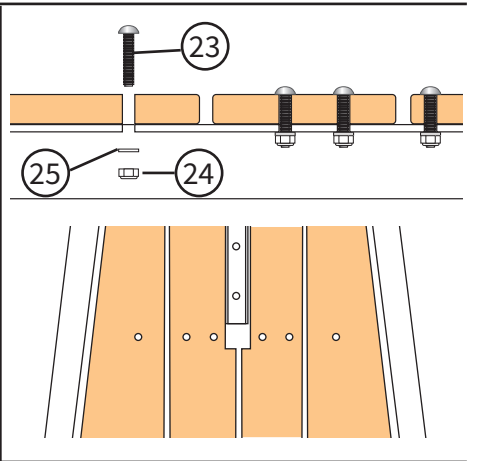
Använd hål 5+6 eller 6+7 för fäste av code-0
Use any hole 5+6 or 6+7 for mounting of code-0



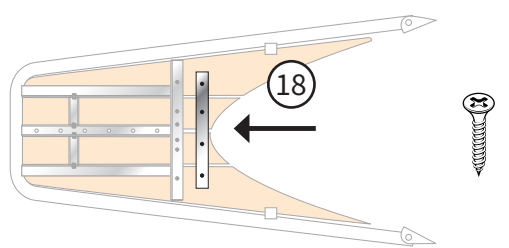
Replace all wood screws in the teak with carriage bolts. / Byt alla träskruvar i teaken mot vagnsbultar.



5 mm



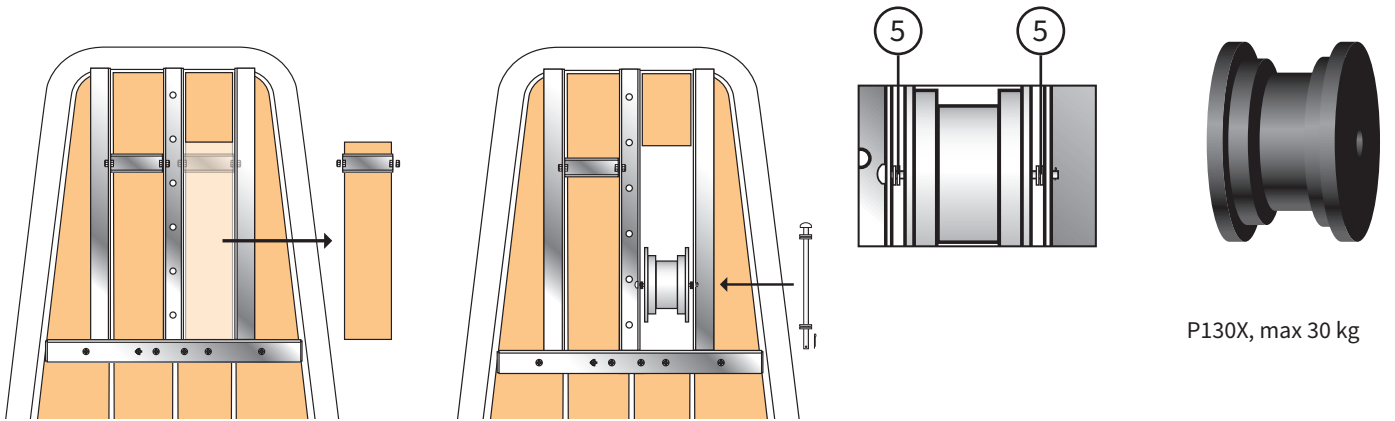
Anpassa teaken efter förens form. / Customize the teak after the bow shape.



Montera plattjärnet på undersidan av teaken. Fit the plate on the bottom of the teak.

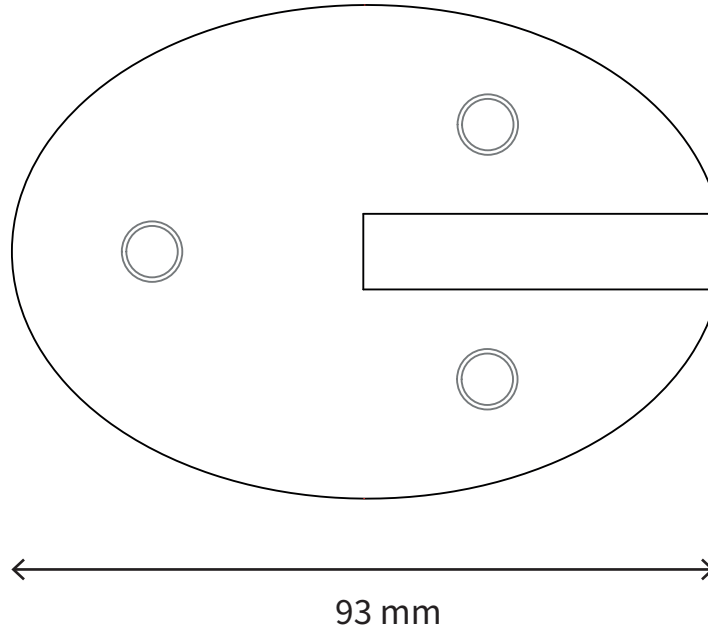
Ankarrulle / Anchor roll

Finns att köpa till / Available for purchase



P130X, max 30 kg

Lossa beslag (för styrbord ellere babords montering). Såga en öppning i teaken.
Loosen the fittings (for starboard or port). Cut an opening in the teak.

Beslagmall - borrhål / Fitting Template - boreholes

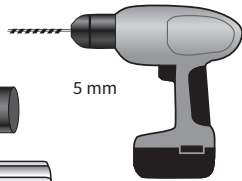
Båtsystem

BU80P, BU80P-4 - Mounting instructions



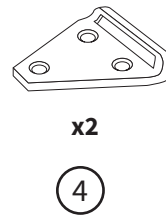
Boatsystem Group AB, Traneredsvägen 112, 426 53 Västra Frölunda, Sweden, Tel:+46 (0)31 69 03 80
www.boatsystemgroup.com, info@boatsystemgroup.com

Detta behöver du:
You will need this:



1

Innehåll:



Steg / Ladder:

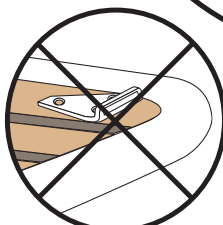
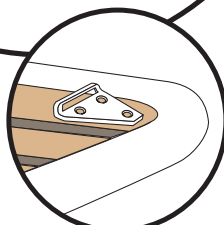
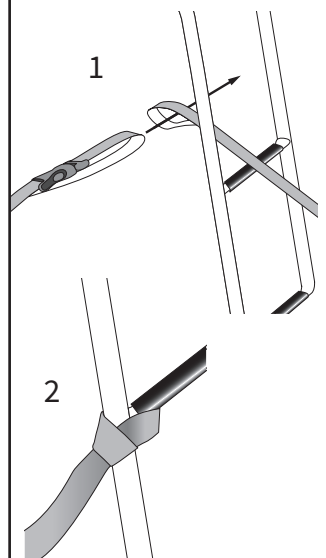
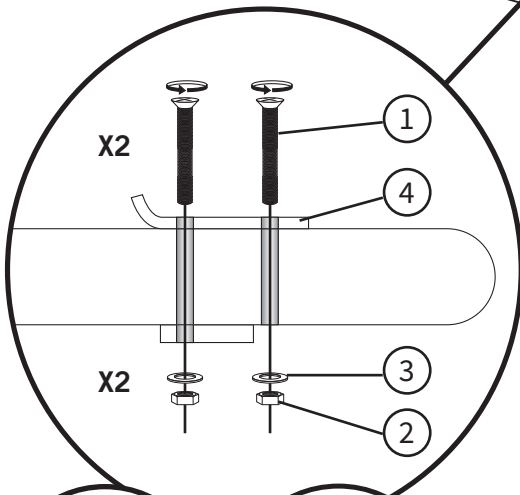
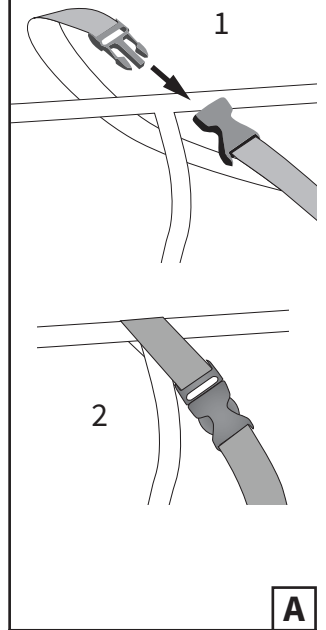
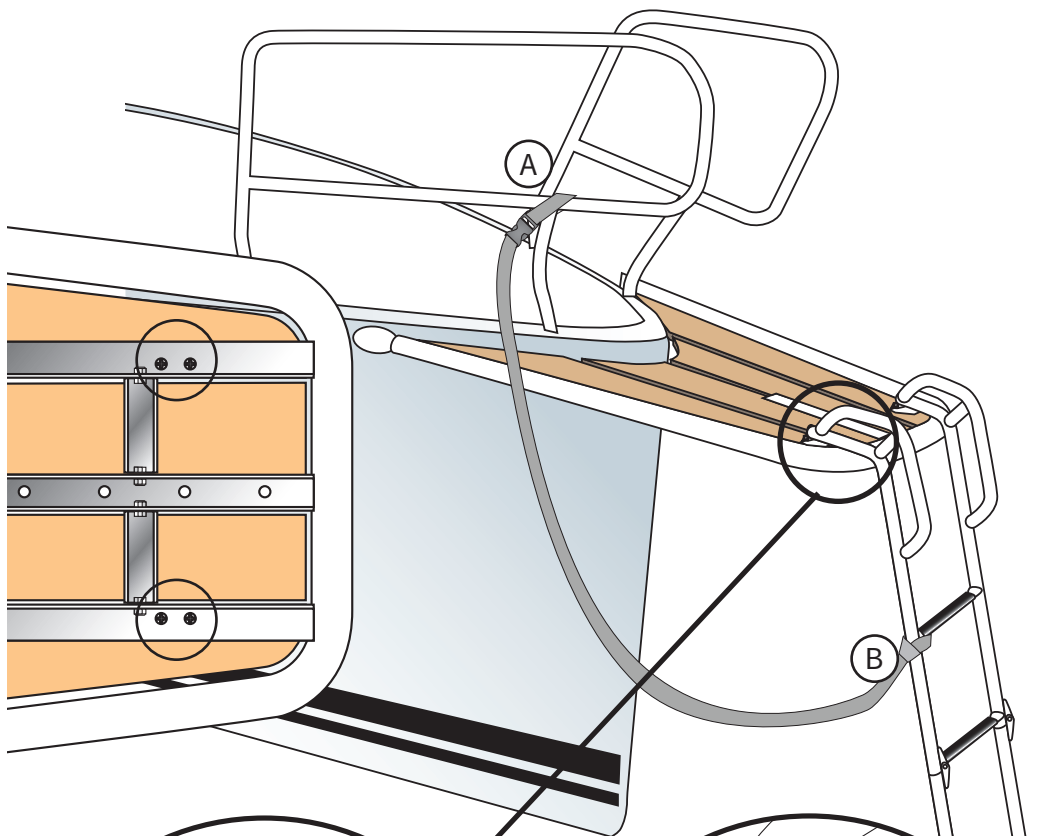
BU80P
BU80P-4



x1 5

2

Monteringskarta MP40:



3

B