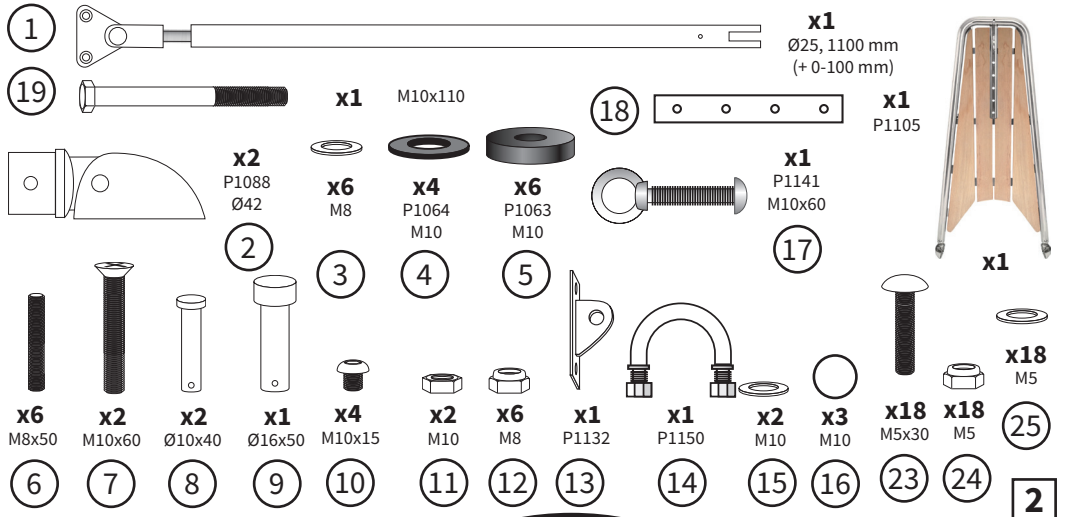
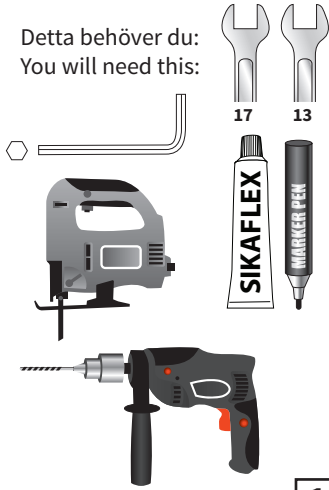


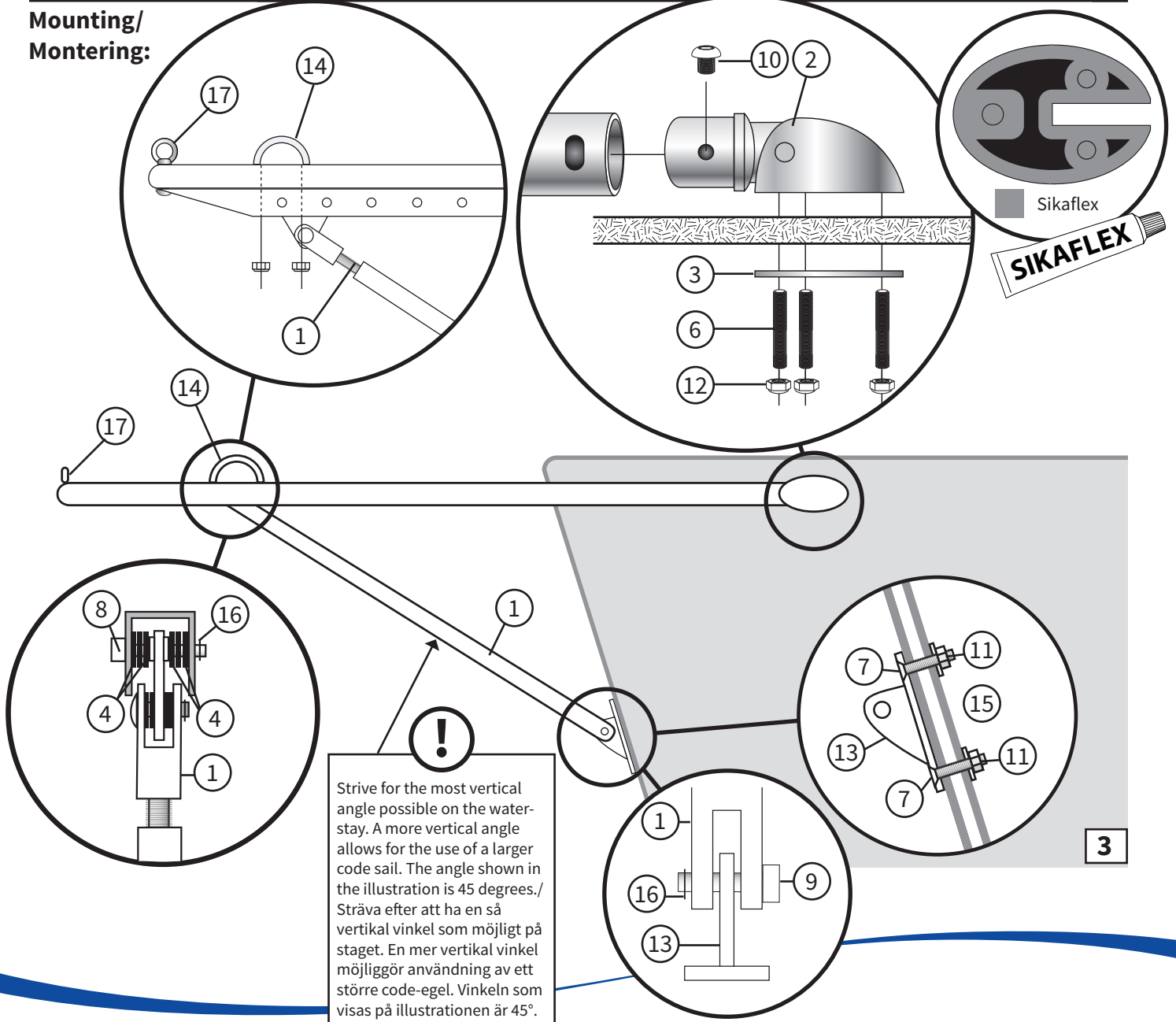


OBS: Detta båttillbehör är endast för bruk till sjöss. **NOTE:** This boat accessory is only to be used at sea.

Detta behöver du:
You will need this:



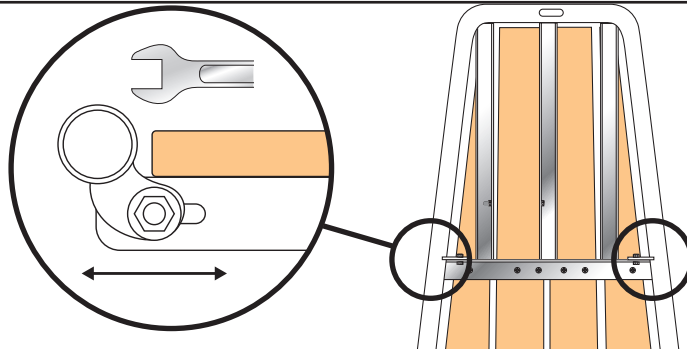
**Mounting/
Montering:**



Strive for the most vertical angle possible on the waterstay. A more vertical angle allows for the use of a larger code sail. The angle shown in the illustration is 45 degrees./
Sträva efter att ha en så vertikal vinkel som möjligt på staget. En mer vertikal vinkel möjliggör användning av ett större code-egel. Vinkeln som visas på illustrationen är 45°.

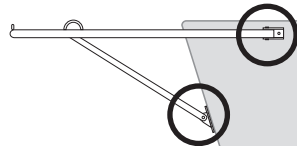
The steel frame may be adjusted in width, if necessary. Loosen mounting bolts first then secure again.

Stålramen kan justeras i bredd vid behov. Lossa fästbultar innan och fäst sedan igen.

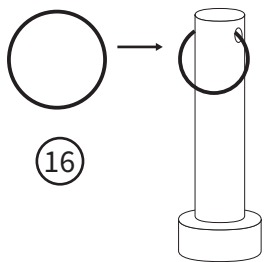


Montering av fäste för gennaker och Code-0 / Mounting of brackets for gennaker and Code-0

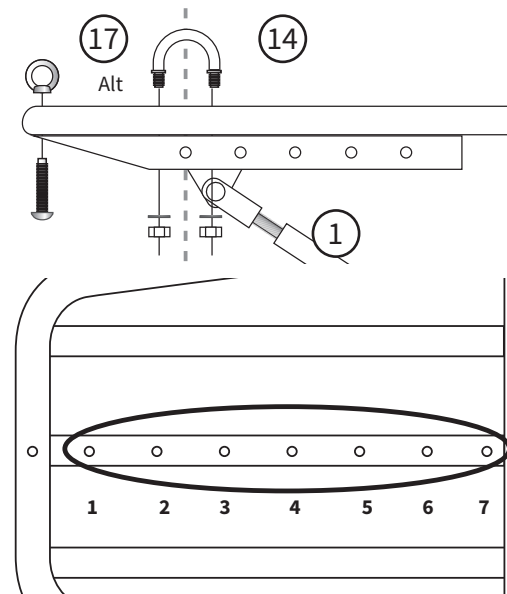
Stag och Code-0 fäste **MÅSTE** monteras vid samma punkt / Strut and Code-0 attachment **MUST** be mounted at the same point



Täta med Sikaflex vid infästningarna mot skrovet. Use Sikaflex on the fittings.

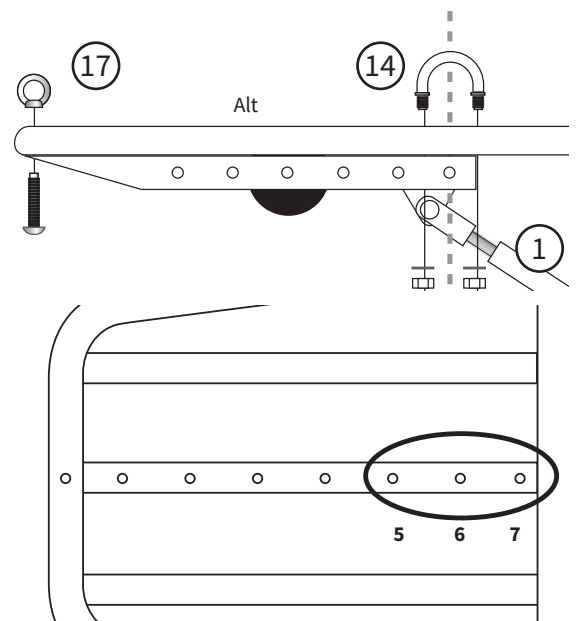


Without anchor holder system utan ankarsystem

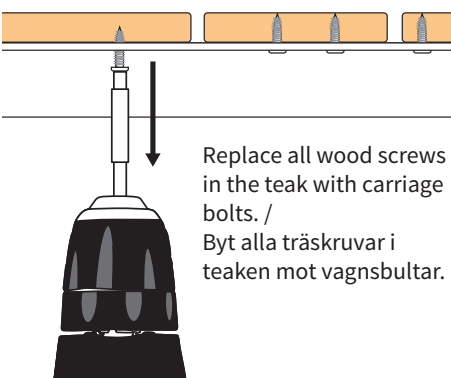


Använd valfria hål för fäste av code-0
Use any holes for mounting of code-0

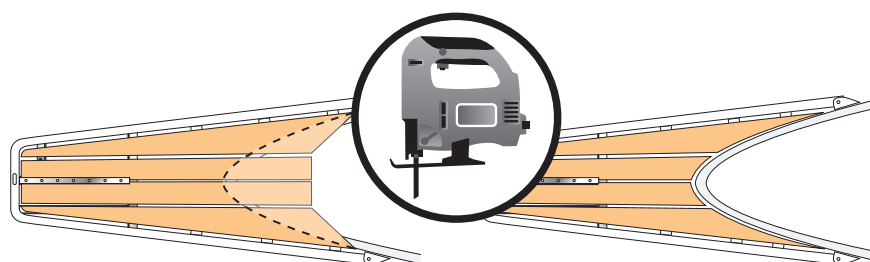
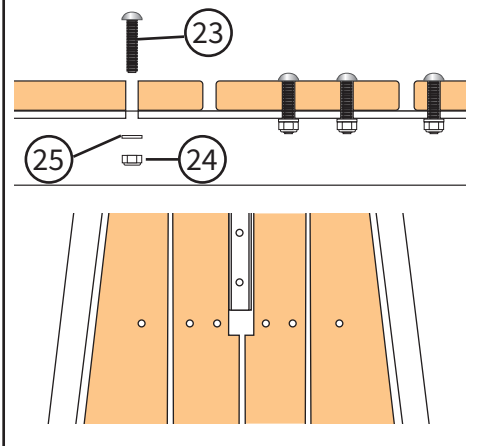
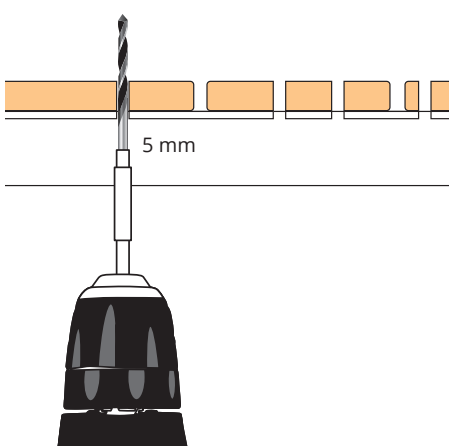
With single bow roller / med ankarrulle



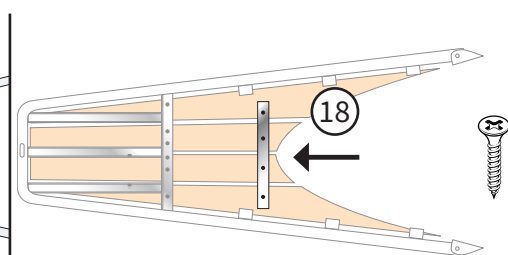
Använd hål 5+6 eller 6+7 för fäste av code-0
Use any hole 5+6 or 6+7 for mounting of code-0



Replace all wood screws in the teak with carriage bolts. / Byt alla träskruvar i teaken mot vagnsbultar.



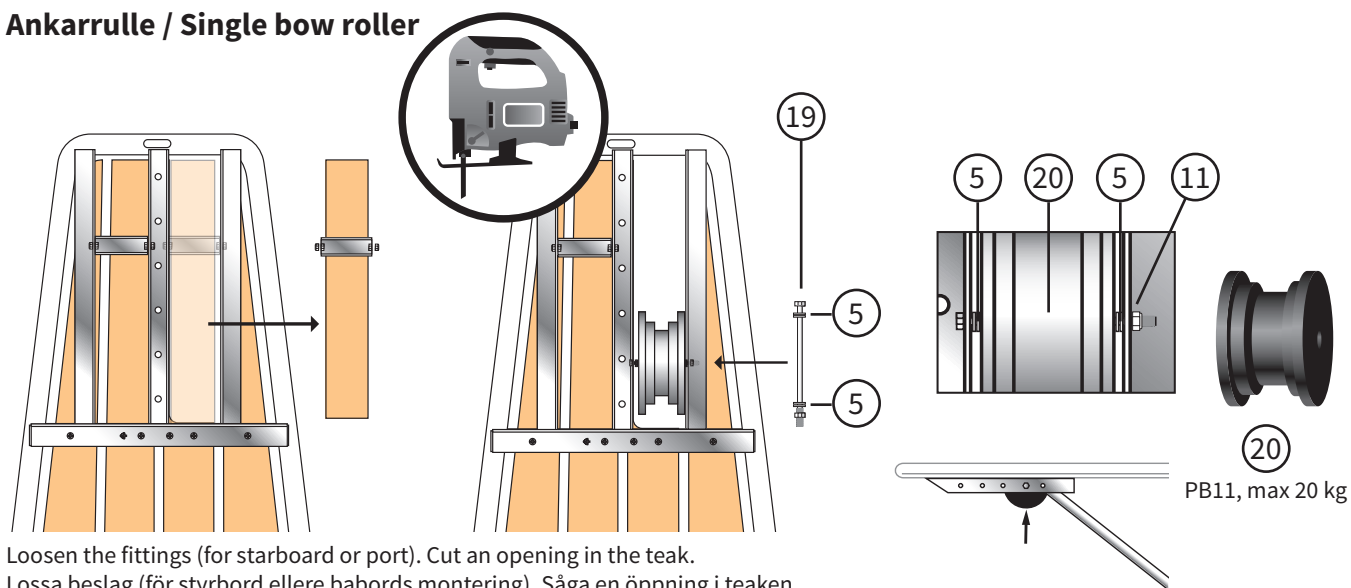
Customize the teak after the bow shape. / Anpassa teaken efter förens form.



Fit the plate on the bottom of the teak. / Montera plattjärnet på undersidan av teaken.

PB1200TE-S Single bow roller

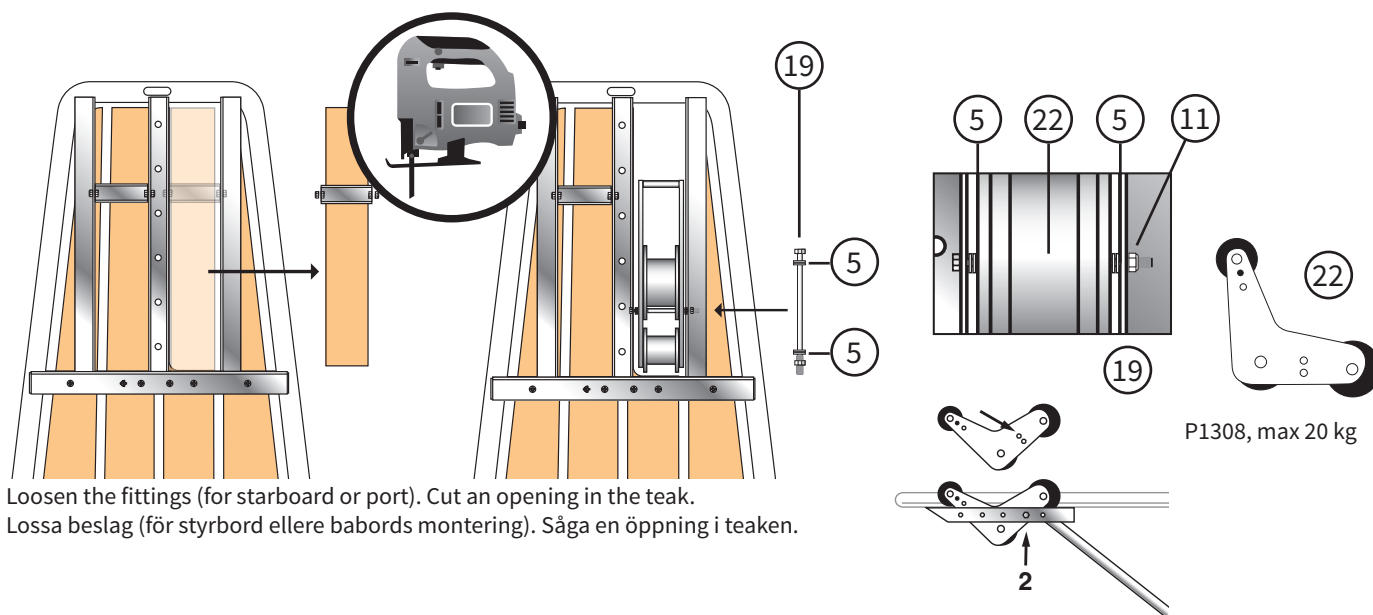
Ankarrulle / Single bow roller



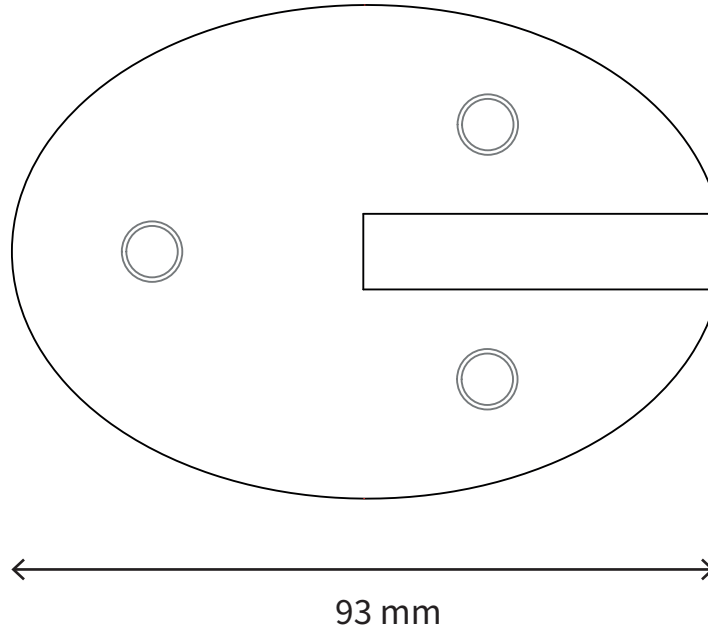
Loosen the fittings (for starboard or port). Cut an opening in the teak.
 Lossa beslag (för styrbord eller babords montering). Såga en öppning i teaken.

PB1200TE-V Pivoting bow roller

Pivoting bow roller / Ankarvippa



Loosen the fittings (for starboard or port). Cut an opening in the teak.
 Lossa beslag (för styrbord eller babords montering). Såga en öppning i teaken.

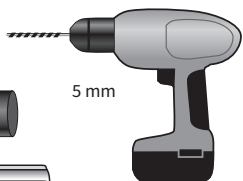
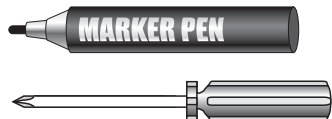
Beslagmall - borrhål / Fitting Template - boreholes

Båtsystem BU76P-12 - Mounting instructions

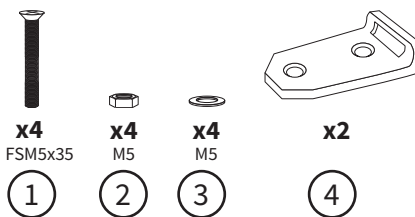


Boatsystem Group AB, Traneredsvägen 112, 426 53 Västra Frölunda, Sweden, Tel:+46 (0)31 69 03 80
www.boatsystemgroup.com, info@boatsystemgroup.com

You will need this:
Detta behöver du:



Content/ Innehåll:



Ladder/Stege:

BU76P-4

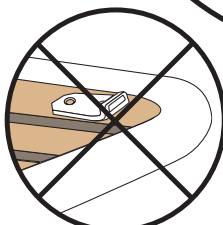
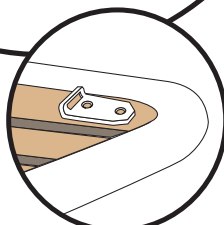
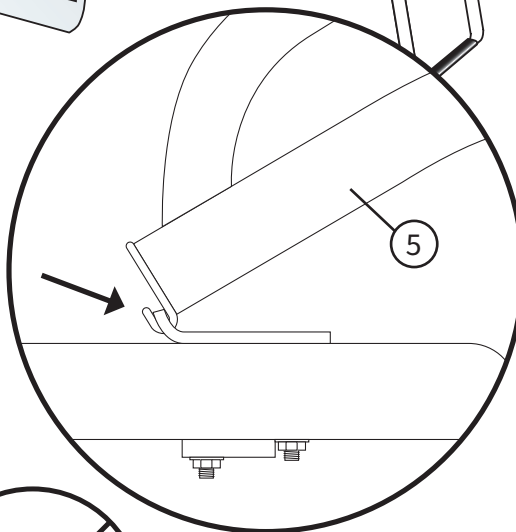
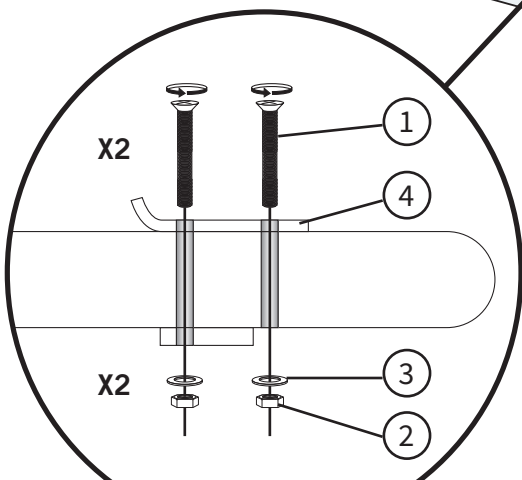
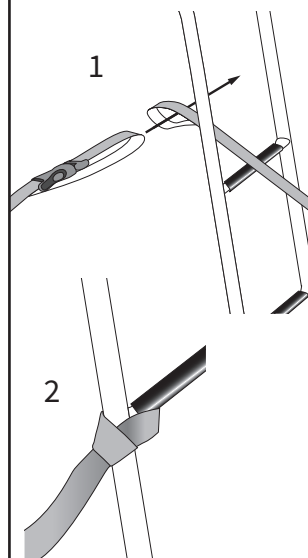
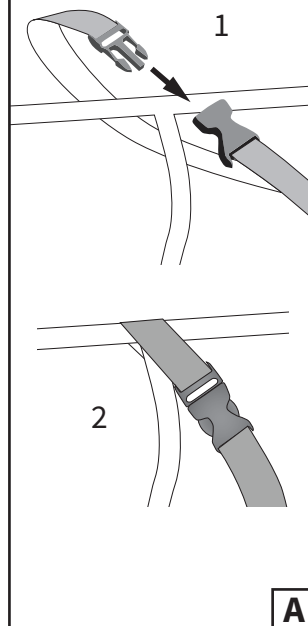
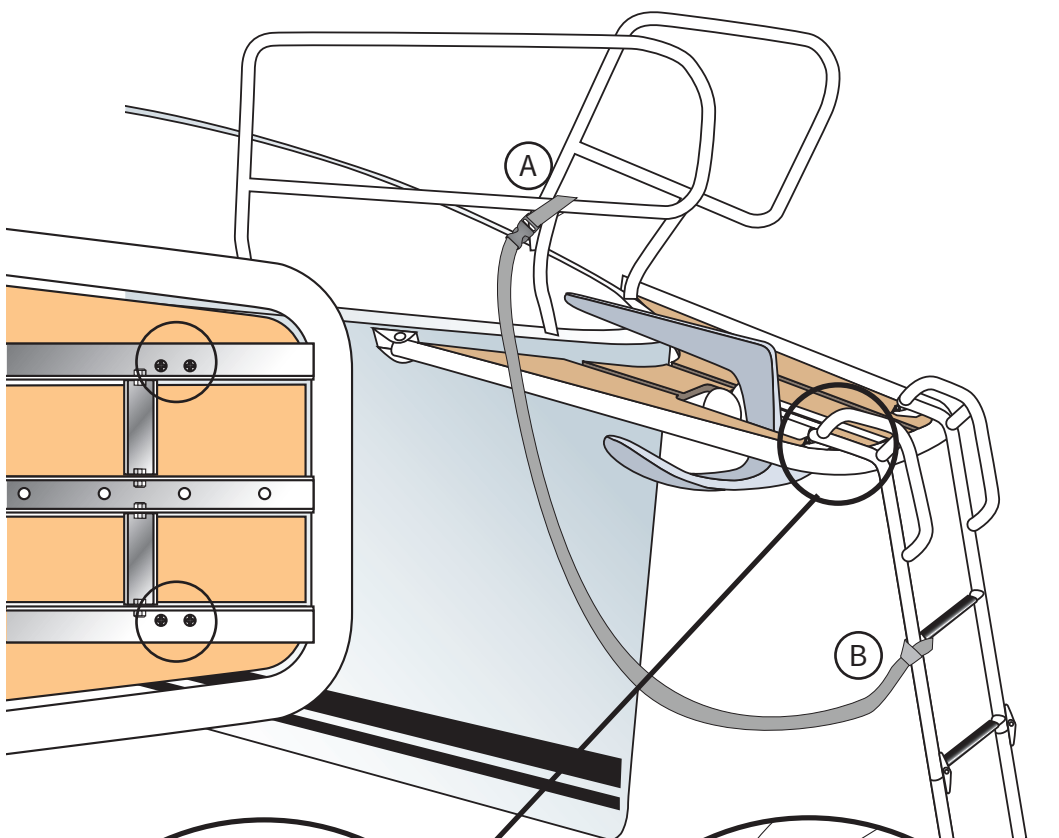


x1 (5)

1

2

Mounting example / Monteringskarta:



3

B

Båtsystem



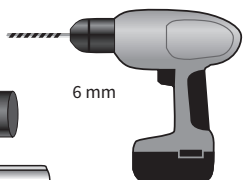
BKT72, BKT73 - Mounting instructions

Boatsystem Group AB, Traneredsvägen 112, 426 53 Västra Frölunda, Sweden, Tel:+46 (0)31 69 03 80
www.boatsystemgroup.com, info@boatsystemgroup.com



NOTE: This boat accessory is only to be used at sea. **OBS:** Detta båttillbehör är endast för bruk till sjöss.

You will need this / Detta behöver du:



1

Content / Innehåll:



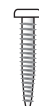
x2
M6x35

1



x2
M6

2



x2

3

Ladder / Stege:

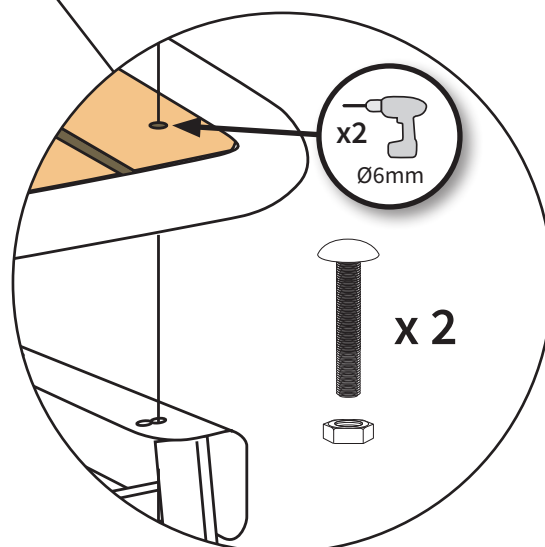
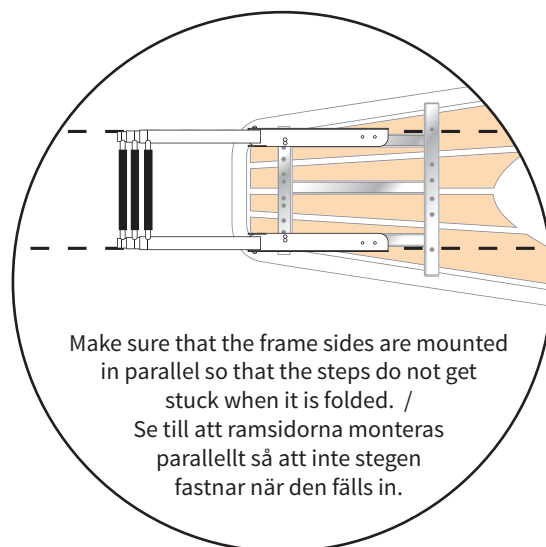
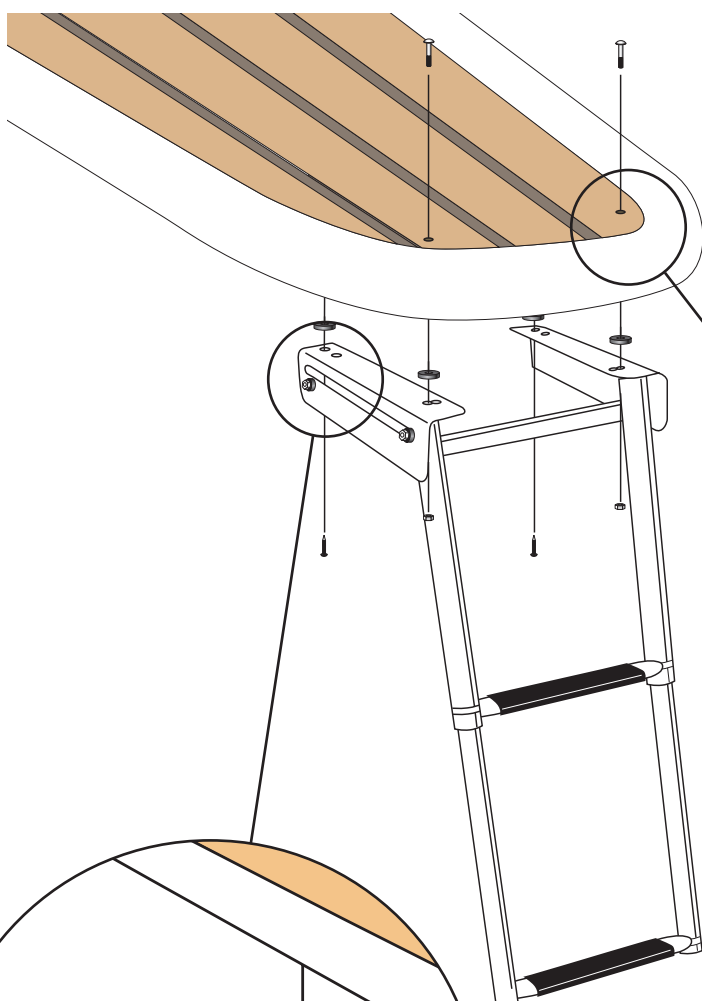


x1

4

2

For bowsprits / På peke:



x 2

