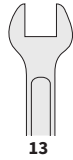


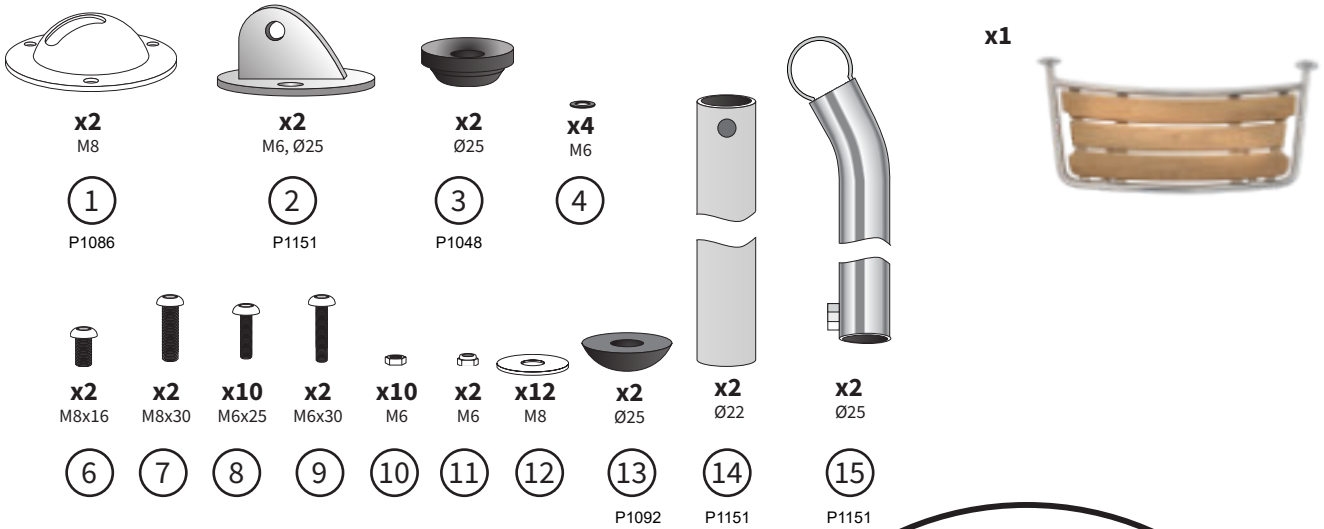


OBS: Detta båtillbehör är endast för bruk till sjöss. **NOTE:** This boat accessory is only to be used at sea.

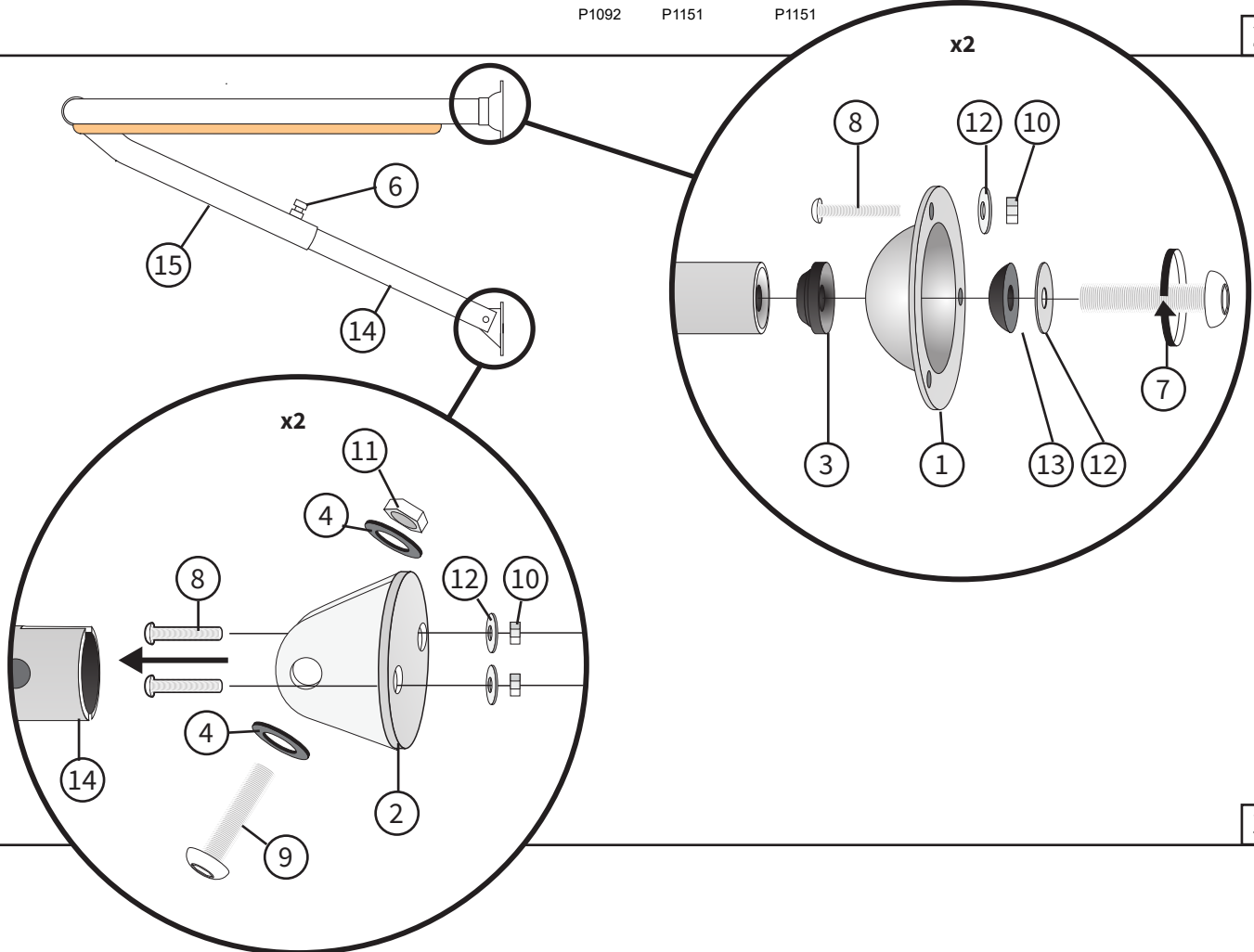
Detta behöver du:
You will need this:



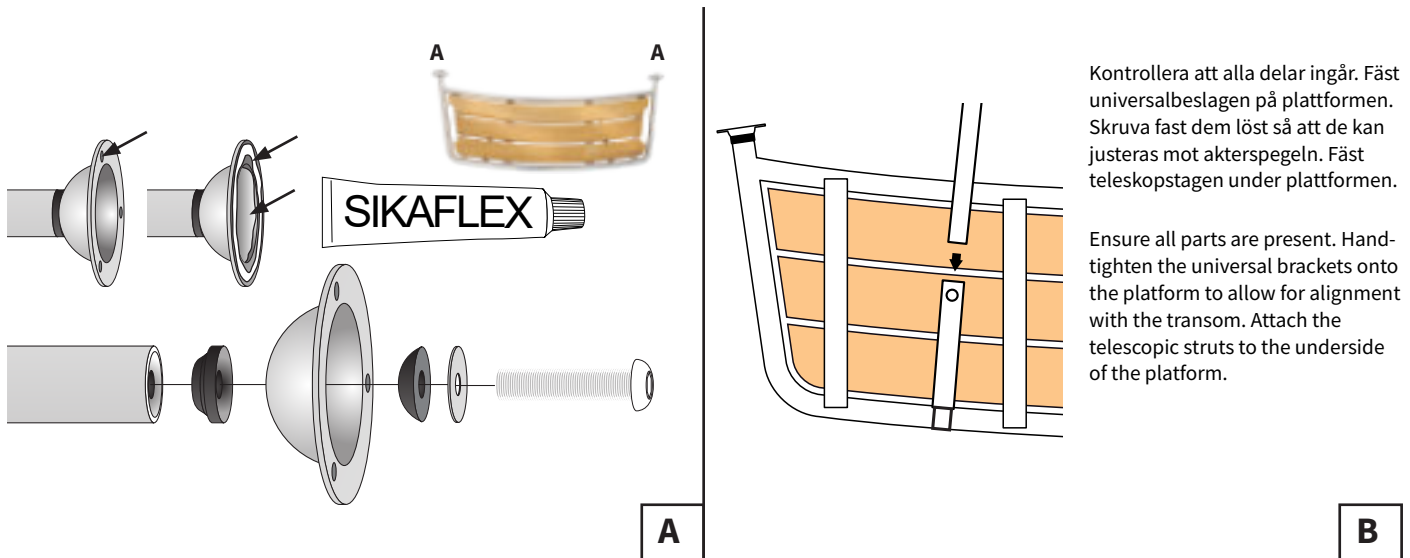
1



2

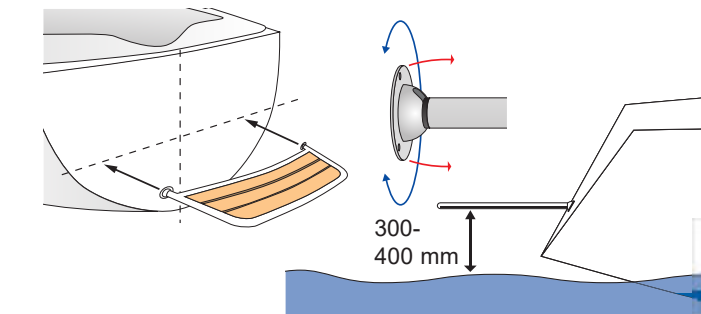
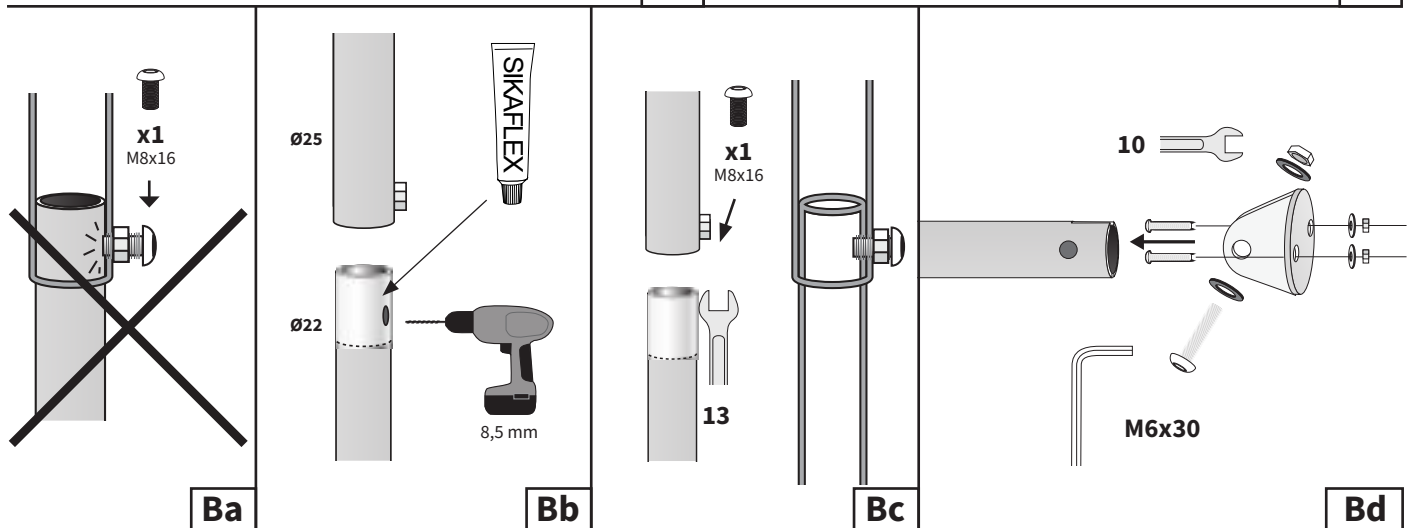


3



Kontrollera att alla delar ingår. Fäst universalbeslagen på plattformen. Skruva fast dem löst så att de kan justeras mot akterspeglin. Fäst teleskopstagen under plattformen.

Ensure all parts are present. Hand-tighten the universal brackets onto the platform to allow for alignment with the transom. Attach the telescopic struts to the underside of the platform.

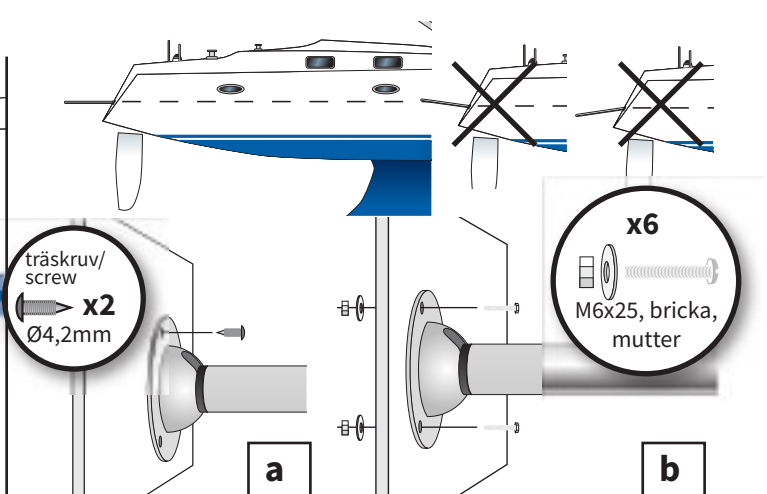


2: Mät ut var plattformen ska placeras. Centra den i både höjd- och sidled. Passa in plattformen och dra åt bultarna i universalfästena ordentligt när rätt vinkel har uppnåtts.

Eventuellt måste stagen (B) under plattformen bytas ut mot längre stag (gäller vid rak akterspegel). Dessa finns att beställa: Artikel P1032 (350 mm)

2: Determine the positioning of the platform, ensuring it is centered both vertically and horizontally. Align the platform and securely tighten the bolts on the universal brackets once the correct angle is achieved.

Note: For vertical transoms, the struts (B) beneath the platform may need to be replaced with a longer version. Available for order: Part No. P1032 (350 mm).

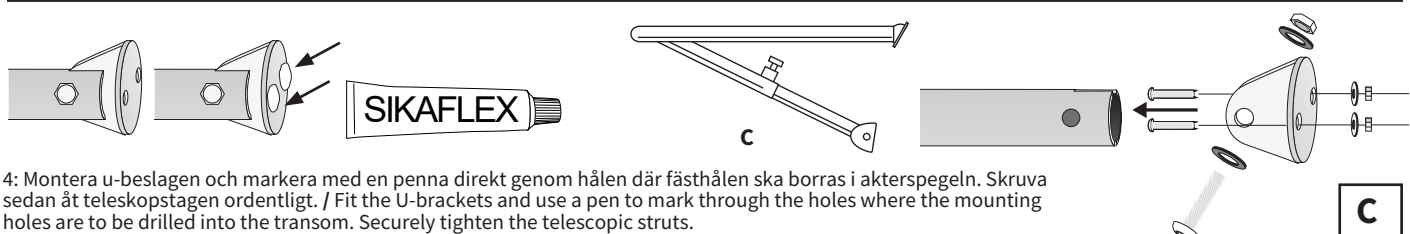


träskruv/
screw
x2
Ø4,2mm

x6
M6x25, bricka,
mutter

3: Fäst plattformen tillfälligt med en självgående skruv (a) i ett av hålen. Säkra plattformens position mot aktern med hjälp av en lina fäst i pulpiten. Kontrollera visuellt längs skrovet och däckets linjer så att plattformen hamnar helt rakt. Fäst universalfästena i skrovet med bultarna (b). Ta sedan bort den tillfälliga skruven (a) och montera den sista bulten i varje beslag. Täta med Sikaflex.

3: Temporarily secure the platform by driving a self-tapping screw (a) into one of the holes. Steady the platform against the transom using a line tied to the pulpit. Visually check along the hull and deck lines to ensure the platform is perfectly level. Fasten the universal brackets to the hull using the bolts (b). Remove the temporary screw (a) and install the final bolt in each bracket. Seal all joints with Sikaflex.



4: Montera u-beslagen och markera med en penna direkt genom hålen där fästhålerna ska borras i akterspeglin. Skruva sedan åt teleskopstagen ordentligt. / Fit the U-brackets and use a pen to mark through the holes where the mounting holes are to be drilled into the transom. Securely tighten the telescopic struts.